
令和5年度 第1回午前（4科目）

桐蔭学園 中等教育学校 学力検査問題

算 数

令和5年2月1日 施行

注意事項

1. 試験開始の合図^{あいず}があるまで、この冊子^{きつし}の中を見てはいけません。
2. 机の上には、えんぴつ・シャープペンシル・消しゴム・受験票・座席券・時計以外のものを置いてはいけません。受験生^かどうしの貸し借り^かもできません。また、机の中には何も入れてはいけません。
3. スマートフォンは、必ず電源を切って、かばんの中に入れておいてください。
4. 問題冊子^{いんきつ}の印刷が見えづらかったり、ページが不足したりしている場合、また、えんぴつなどを落としたり、体の調子が悪くなったりした時は、だまって手をあげてください。
5. 問題冊子のあいているところは自由に利用してかまいませんが、どのページも切りはなしてはいけません。
6. 問題は8ページまであります。
7. 問題冊子は持ち帰ってください。

<問題解答のときの注意>

- (1) 図は必ずしも正確^{せいかく}ではありません。
- (2) コンパスや定規^{じょうぎ}、分度器^{ぶんどき}などは使用できません。
- (3) 分数は約分^{やくぶん}して答えなさい。

1 次の各問いに答えなさい。

(1) $22 - (24 - 12) \div 4$ を計算しなさい。

(2) $\frac{14}{5} \times \frac{3}{4} - 0.6 \div \frac{2}{3}$ を計算しなさい。

(3) $12 \times 28 + 12 \times 2 - 12 \times 20$ を計算しなさい。

(4) 2023 分は 何日何時間何分ですか。

(5) 筆箱の値段は 880 円です。絵の具の値段は筆箱の $\frac{5}{2}$ 倍、ノートの値段は筆箱の $\frac{3}{11}$ 倍です。筆箱と絵の具とノートの合計の値段は何円ですか。

(6) 1650 円のお金を A, B の 2 人に分けます。B は A の 3 倍よりも 150 円少なくなりました。A が受け取るお金は何円ですか。

(7) ^{のうど}濃度 10 % の食塩水が 200 g あります。この食塩水に食塩を加えると、濃度は 20 % になりました。加えた食塩は何 g ですか。

(8) A, B, C の重さはそれぞれ 31.5 kg, 28.3 kg, 33.5 kg です。

① A, B, C の重さの平均は何 kg ですか。

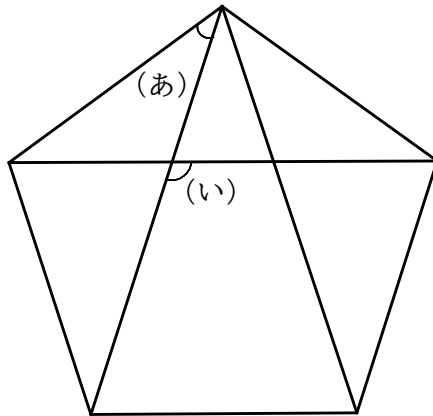
② A, B, C に D を加えたとき、4 つの重さの平均はちょうど 32 kg です。D の重さは何 kg ですか。

[計算用紙]

1 A 算 等

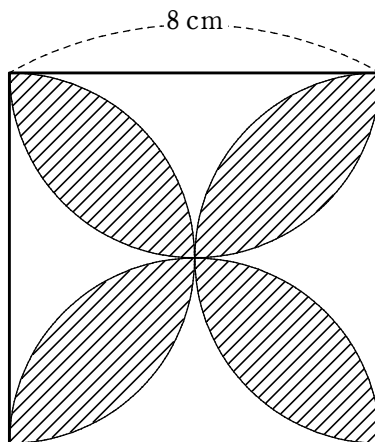
2 次の各問いに答えなさい。

- (1) 【図1】は正五角形です。角(あ)と角(い)の大きさはそれぞれ何度ですか。



【図1】

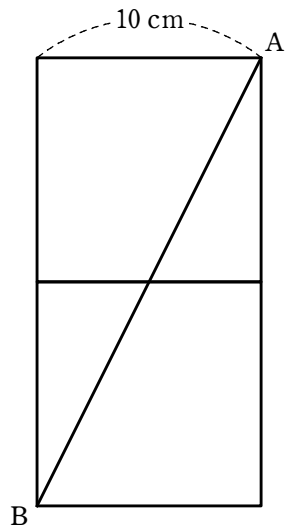
- (2) 【図2】は1辺8 cmの正方形と半径4 cmの半円を組み合わせた図形です。斜線部分しやせんの面積は何 cm^2 ですか。ただし、円周率は3.14とします。



【図2】

1 A 算 等

- (3) 【図3】のように、1辺の長さが10 cmである正方形が2つ並んでいます。頂点Aと頂点Bをまっすぐ結んだ線を一辺とする正方形の面積は、何 cm^2 ですか。



【図3】

3 次の各問いに答えなさい。

(1) 1枚のメダルを続けて5回投げます。次の問いに答えなさい。

- ① 表と裏の出方は、全部で何通りありますか。
- ② 3回目に初めて表が出る出方は何通りありますか。
- ③ 表がちょうど2回出る出方は何通りありますか。

(2) ある規則にしたがって数を207個並べました。

3, 1, 7, 4, 2, 9, 3, 1, 7, 4, 2, 9, 3, 1, 7, 4, ……

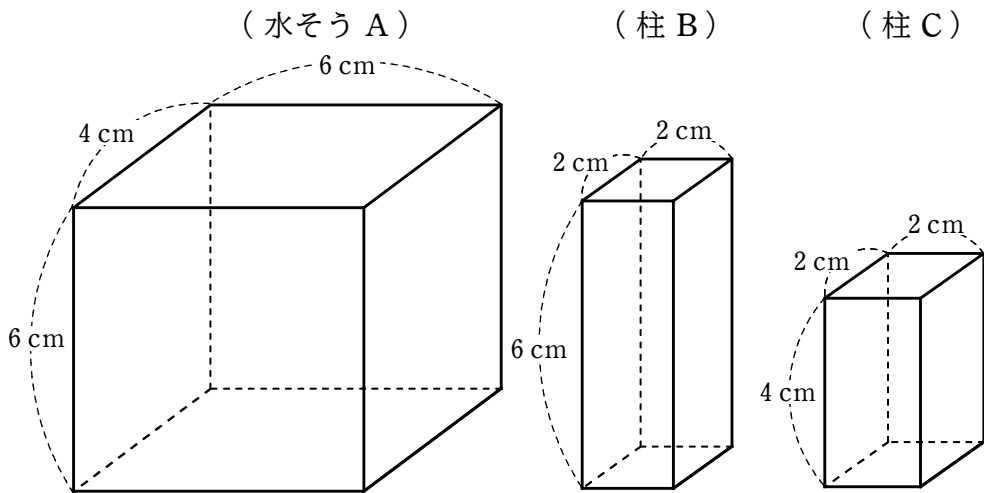
次の問いに答えなさい。

- ① 最初から69番目の数はいくつですか。
- ② 207個の数をすべて足すといくつになりますか。
どのように考えて求めたのか、式や考え方も答えなさい。
- ③ 全体のちょうど真ん中の数はいくつですか。

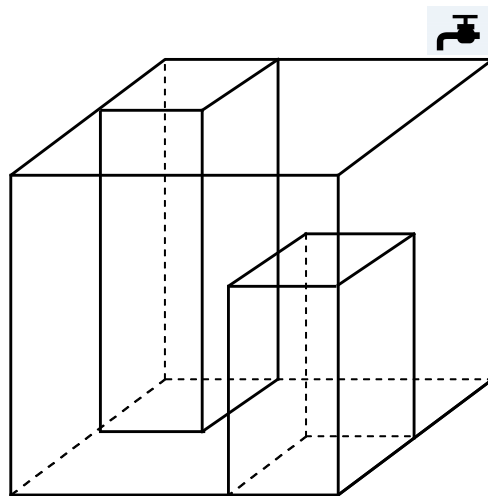
[計算用紙]

1 A 算 等

- (3) 【図4】のような直方体の形をした空の水そう A と柱 B と柱 C があります。【図5】のように柱 B と柱 C を水そう A の中に入れました。この水そうに毎秒 4 cm^3 の水を注ぎます。次の問いに答えなさい。



【図4】



【図5】

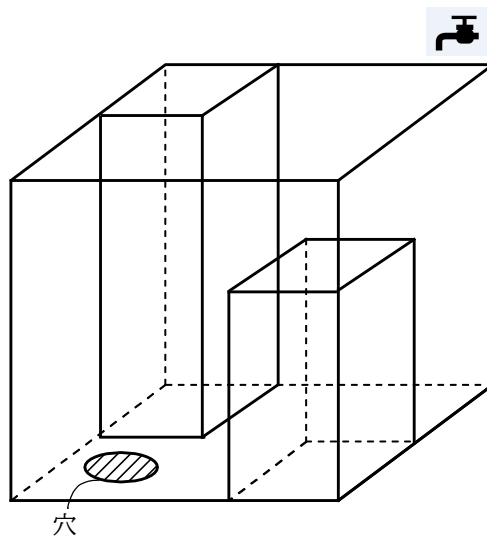
- ① 水を注ぎ始めてから 10 秒後に水そう A にたまる水の深さは何 cm ですか。
- ② 水が水そう A からあふれ出すのは、水を注ぎ始めてから何秒後ですか。

どのように考えて求めたのか、式や考え方も答えなさい。

1 A 算 等

- ③ 【図6】のように柱Bと柱Cを空の水そうAの中に入れて、水そうの底面に穴をあけました。この水そうに毎秒 4 cm^3 の水を注ぎます。このとき、穴があいていなかったときよりも15.6秒おくれて水があふれ出しました。穴からは毎秒何 cm^3 の水が出ていますか。

どのように考えて求めたのか、式や考え方も答えなさい。



【図6】

(終 わ り)
1 A 算 等

教室番号	座席番号	受験番号	氏名

※

令和 5 年度
桐蔭学園中等教育学校 学力検査解答用紙 <第 1 回午前>

【算数】

※のらんには何も記入しないこと。

1	(1)	(2)	(3)	(4)	
				日	時間 分
	(5)	(6)	(7)	(8)①	(8)②
	円	円	g	kg	kg

※ 1

2	(1)(あ)	(1)(い)	(2)	(3)
	度	度	cm ²	cm ²

※ 2

3	(1)①	(1)②	(1)③
	通り	通り	通り

※ 3

(2)①	(2)②(式や考え方)
(2)③	
(答え)	

(3)①	cm
(3)②(式や考え方)	
(答え) 秒後	
(3)③(式や考え方)	
(答え) 毎秒 cm ³	